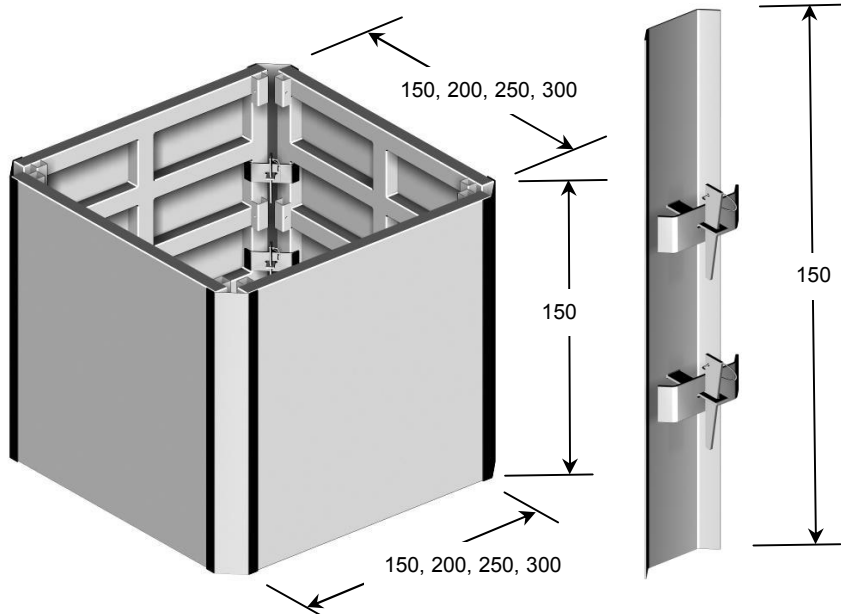


Alu-Schachtverbau



Der Layher Alu-Schachtverbau ist eine wertvolle **Erweiterung** des Layher Alu-Verbaues, da auch beim Schachtbau Verbausicherungen notwendig sind.

Mit nur vier zusätzlichen Eckverbindern kann eine komplett geschlossene Verbauwand hergestellt werden.

- ▶ **Kurze** Montagezeit.
- ▶ Von **Hand** montierbar.
- ▶ Mit **Minibagger** ein- und ausbaubar.
- ▶ Mit Schneidfüßen erweiterbar.
- ▶ Aufbau im Quadrat oder als Rechteck bis 3,00 x 3,00 m.
- ▶ Gegenüberliegende Platten können für Rohranschlüsse um bis zu 60 cm **nach oben** gesetzt werden, ohne zusätzlichen Spindeleinbau.
- ▶ Aufstockbar **bis 3,00 m** Gesamthöhe.



Typ	ca. Gewicht	Art.-Nr.
Eckverbinder, komplett	21,0 kg	7054.004

Technische Änderungen vorbehalten!