

Kantholz- Bodenverankerung

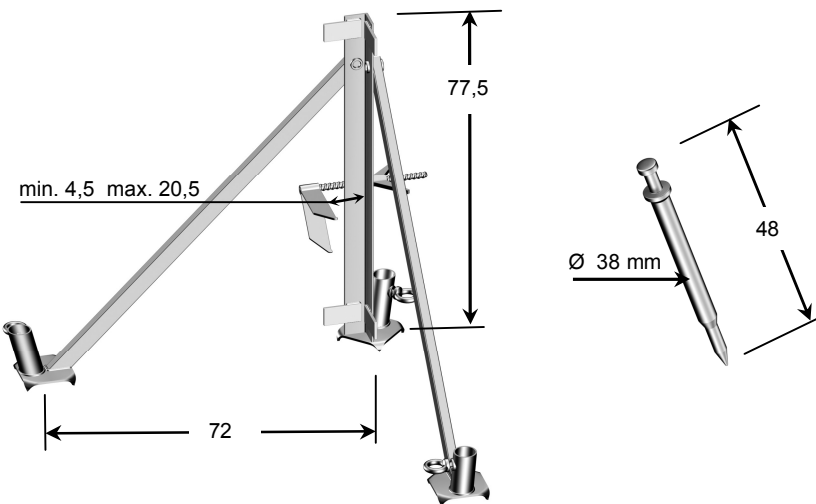
verzinkt

Kein Einbetonieren und anschließendes Entsorgen von Kanthölzern und Schalungsträgern. Mit der Layher Kantholz-Bodenverankerung werden diese Bauhölzer in unverändertem Zustand wieder verwendbar.

Mehrere Detailpunkte geben der Layher Kantholz-Bodenverankerung eine außergewöhnlich hohe Standfestigkeit für viele verschiedene Anwendungen.

- ▶ Baugespann (CH)
- ▶ Schnurgerüst
- ▶ Kabelüberführung
- ▶ Bauzaun
- ▶ Halterung für Baustromkasten u. a.
- ▶ Stützkonsolle für niedrige einhäuptige Schalungen u. v. a.

3 Erdnägel massiv D 38 sind ein zusätzlicher Garant für die sichere Ausführung obiger Anwendungen.



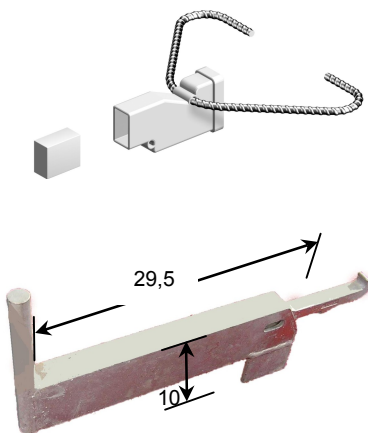
Typ	ca. Gewicht	Art.-Nr.
Kantholz-Bodenverankerung, verzinkt	11,0 kg	7007.004
Erdnagel Massiv D 38, 3 Stk. je Verank. notw.	3,8 kg	7902.004

Bodenplatten-Konsole

verzinkt

Verhelfen Sie Ihrer Keller-Wandschalung auch außen zu einer einheitlichen Aufstellebene. Einfach die Layher Beton-Ankerhülse im Fundament für die Layher Bodenplatten-Konsole vorsehen.

- ▶ Bodenplatten-Konsole schräg von oben in Beton-Ankerhülse einfahren und waagrecht absenken.
- ▶ Gegebenenfalls mit Kanthölzer belegen – fertig ist die ebene Auflage für die äußere Wandschalung.



Typ	ca. Gewicht	Art.-Nr.
Bodenplatten-Konsole, verzinkt	2,0 kg	7057.588
Beton-Ankerhülse inkl. Stopfen, VPE 100 St. 0,5 kg		7904.040
Stopfen f. Beton-Ankerhülse, VPE 100 St.		7904.041